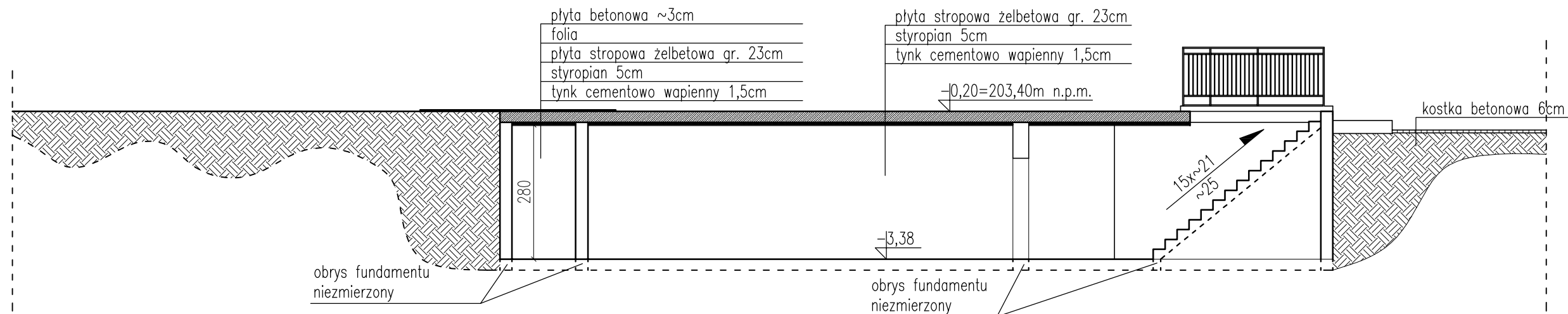


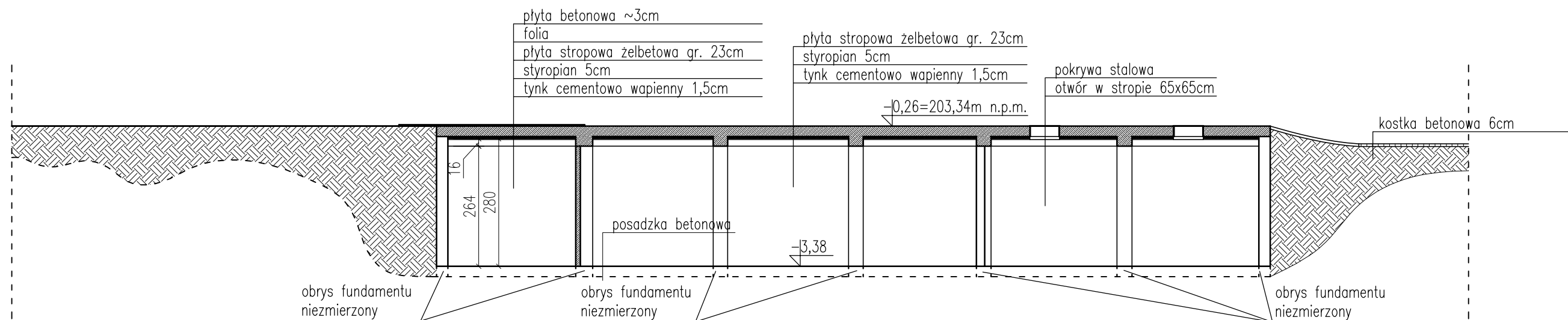
PRZEKRÓJ B-B STAN ISTNIEJĄCY

SKALA 1:100



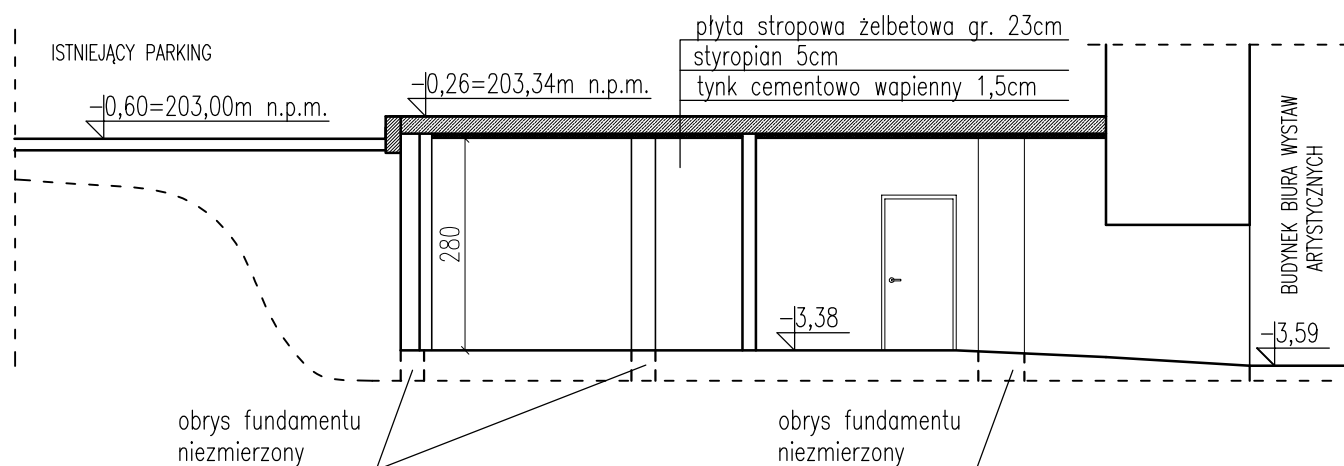
PRZEKRÓJ A-A STAN ISTNIEJĄCY

SKALA 1:100



PRZEKRÓJ C-C STAN ISTNIEJĄCY

SKALA 1:100



| | | | | |
|---|---|----------|---|--------|
| BIURO KONSTRUKCJI i NADZORU BUDOWLANEGO Sp. z o.o. NIP: 813-364-62-83 35-064 RZESZÓW, RYNEK 7, REGON: 180668362 TEL: +48 17 855 46 44 | | | Temat: Przebudowa piwnic zewnętrznych budynku Biura Wystaw Artystycznych w Rzeszowie, oraz utwardzenie terenu wokół budynku od strony wschodniej i południowej | |
| Projektował: | mgr Inż. Włodzisław Baran | B-132/83 | Nr. uprawnień | Podpis |
| Opracował: | mgr Inż. Sebastian Gdowfk | | | |
| Investor: | Biuro Wystaw Artystycznych ul. Jana III Sobieskiego 18 35 - 002 Rzeszów | | Rysunek: | |
| PRZEKROJE A-A, B-B, C-C STAN ISTNIEJĄCY | | | BRANŻA: | FAZA: |
| | | | arch./konstr. | PB |
| | | | DATA: | SKALA: |
| | | | Maj 2013 | 1:100 |
| | | | Nr.rys: | I-03 |
| | | | WERSJA: | A |