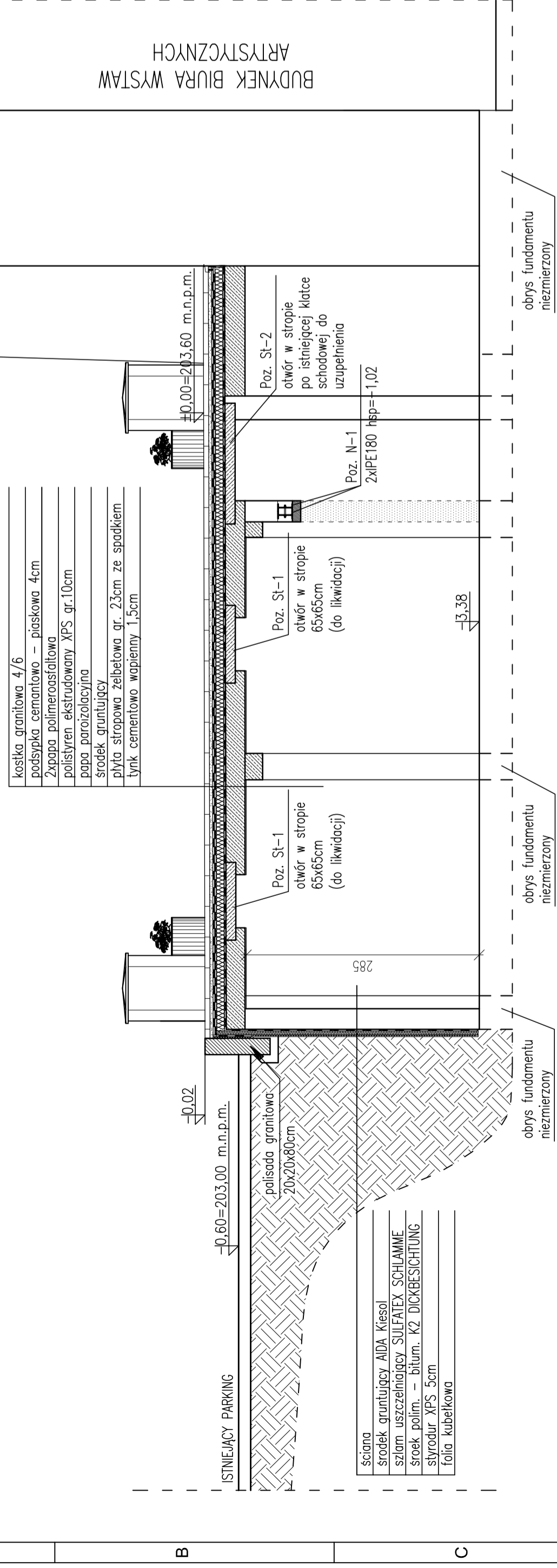
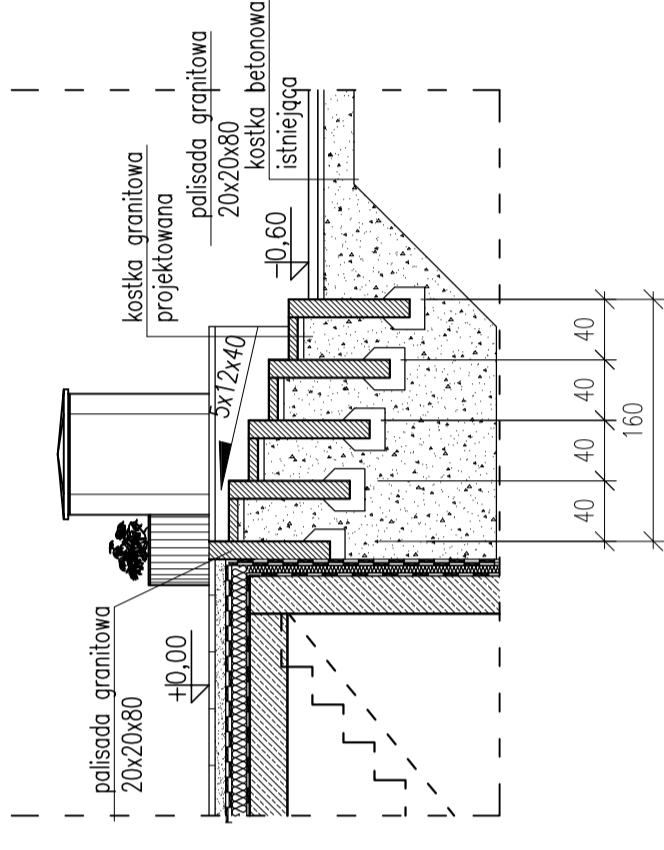


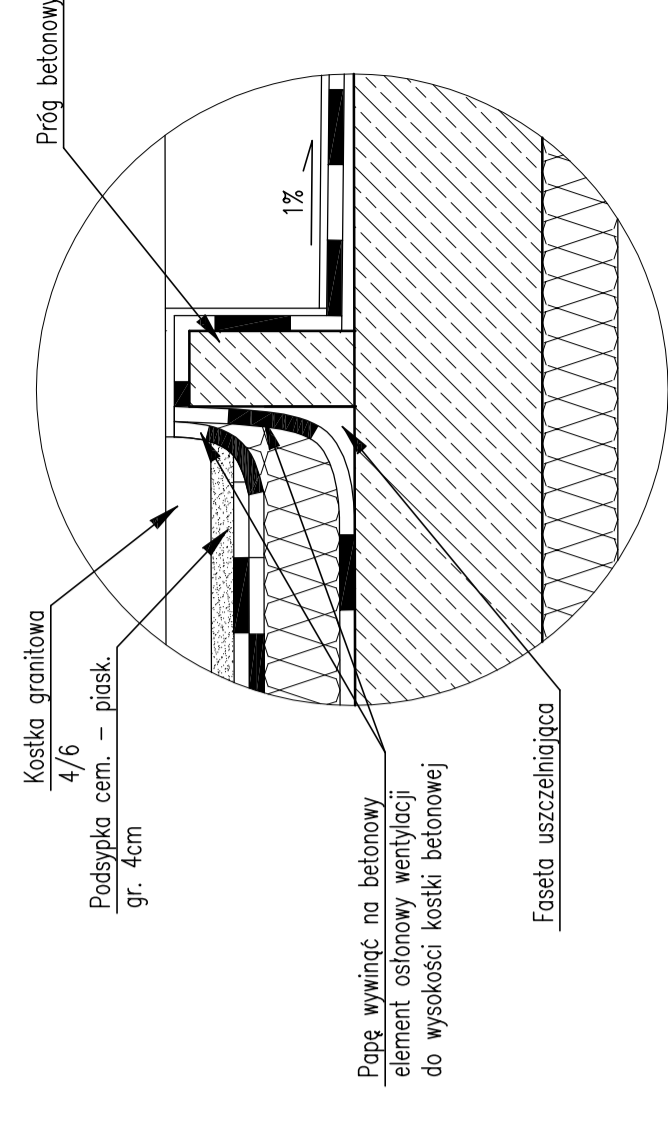
PRZEKRÓJ C-C
SKALA 1:50



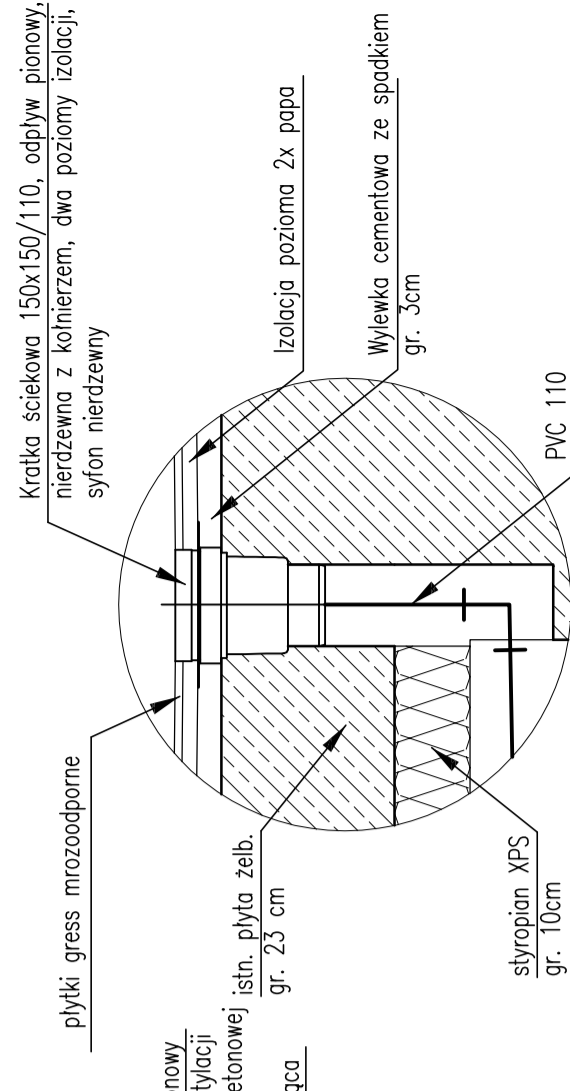
PRZEKRÓJ E-E
SKALA 1:50



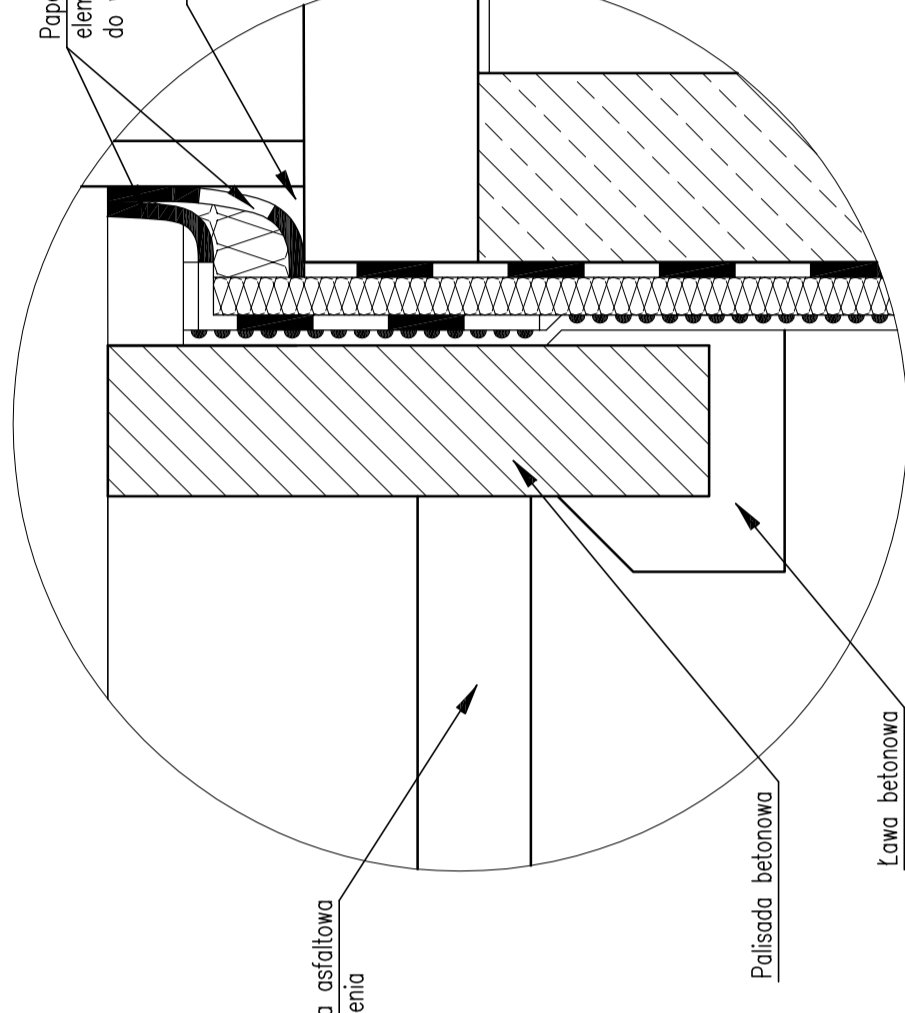
SZCZEGÓL "D"
SKALA 1:10



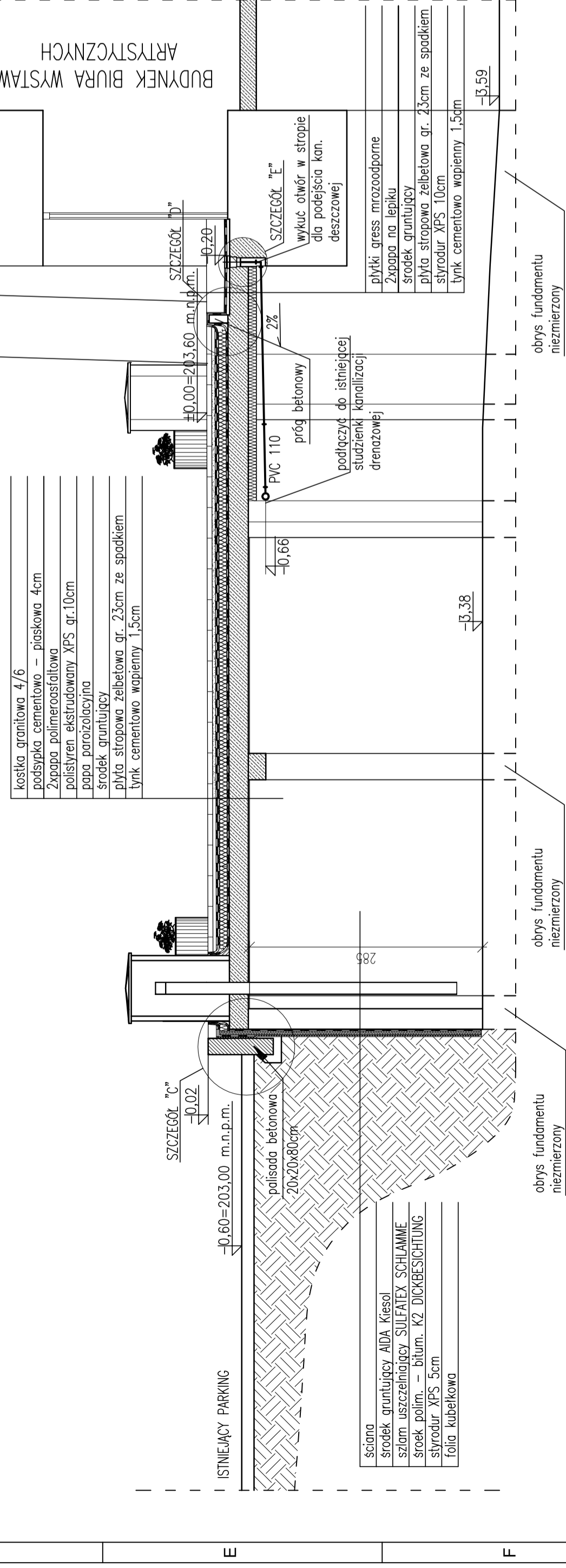
SZCZEGÓL "E"
SKALA 1:10



SZCZEGÓL "C"
SKALA 1:10



PRZEKRÓJ D-D
SKALA 1:50



UWAGA:

1. BETON KONSTRUKCYJNY: B20 (C16/20),
2. STAL ZBROJENIOWA: AIIIIN (RB500W)
3. CHUDY BETON: B10 (C8/10)
4. WYMIARY SPRAWDZIĆ NA BUDOWIE
5. ±0,00=203,60 m n.p.m.

		Nazwa: Projektanta: Sprawdził: Projektował: Sporządził: Otrzymał: Data:		Nr. umiaru: A-2/10/P UAW/1-12/27/08 B-12/08 POK/04/PIW/010 Maj 2013		Rodzaj: arch. konstr. Skala: 1:50 Nr. rys.: K-04	
Biuro Konstrukcji i Nadzoru Budowlanego Sp. z o.o. ul. Jana III Sobieskiego 18 35-002 Rozsów		Projekt:		Stan:		Stan:	
Projektant: mgr inż. arch. Grzegorz Szepliński		Sprawdził: mgr inż. arch. Ryszard Chęciak		Projektował: mgr inż. Wiesław Baran		Sporządził: mgr inż. Piotr Gajdzisz	
Otrzymał: mgr inż. Sebastian Górnik		Data: Maj 2013		Rodzaj: arch. konstr.		Skala: 1:50	
Nr. rys.: K-04		Stan:		Stan:		Stan:	
RZUT PŁYTY STROPOWEJ STAN PROJEKTOWANY		Stan:		Stan:		Stan:	